

**Robex**

# 25z-9AK

Équipée du moteur Tier 4

MOVING YOU FURTHER

**HYUNDAI HEAVY INDUSTRIES**



 **HYUNDAI**

# LA FIERTE A L'OEUVRE

Hyundai Heavy Industries s'efforce de produire des engins de terrassement à la pointe des technologies afin d'offrir à chaque opérateur des performances maximales, une manœuvrabilité optimale, une configuration versatile et des technologies qui ont fait leur preuve.

***Soyez fier de votre travail avec Hyundai!***



\*Photo non contractuelle

# Robex 25Z-9AK

## Présentation de la machine



### Technologie du moteur

Moteur Kubota D1305 Tier 4 fiable, d'un bon rendement énergétique, à faibles émissions et niveau sonore.

### Cabine confortable et ultra-résistante

La cabine spacieuse a été conçue dans un souci d'ergonomie, pour réduire les niveaux de bruit et offrir une très bonne visibilité. Le protège-cabine et le châssis de l'habitacle satisfont aux normes internationales TOPS, ROPS & FOPS pour garantir une protection maximale à l'opérateur.

### Système de commande

Les commandes sont judicieusement agencées pour accroître le confort de l'opérateur et augmenter sa productivité. L'opérateur peut facilement contrôler la machine, quelles que soient les conditions de travail.

### Système hydraulique de pointe

Le système hydraulique du R25Z-9AK est conçu pour un fonctionnement rapide et extrêmement maniable.

### Cabine confortable et ultra-résistante

La cabine spacieuse a été conçue dans un souci d'ergonomie, pour réduire les niveaux de bruit et offrir une très bonne visibilité. Le protège-cabine et le châssis de l'habitacle satisfont aux normes internationales TOPS, ROPS & FOPS pour garantir une protection maximale à l'opérateur.

### Confort de l'opérateur

La cabine de la R25Z-9AK est équipée d'un siège à suspension, de pédales repliables et de divers espaces de rangement pour un confort hors pair de l'opérateur. Le panneau de commande affiche les indicateurs d'avertissement, la jauge de température de l'eau, la jauge de carburant et le compteur horaire pour permettre de contrôler d'un seul coup d'œil l'état complet de la machine.

### Entretien aisé

L'entretien de la machine est un plaisir grâce à l'accès libre aux portes, couvercles et capots du moteur, au filtre à air et au module centralisant les raccords de graissage.

### Durée de vie prolongée des composants

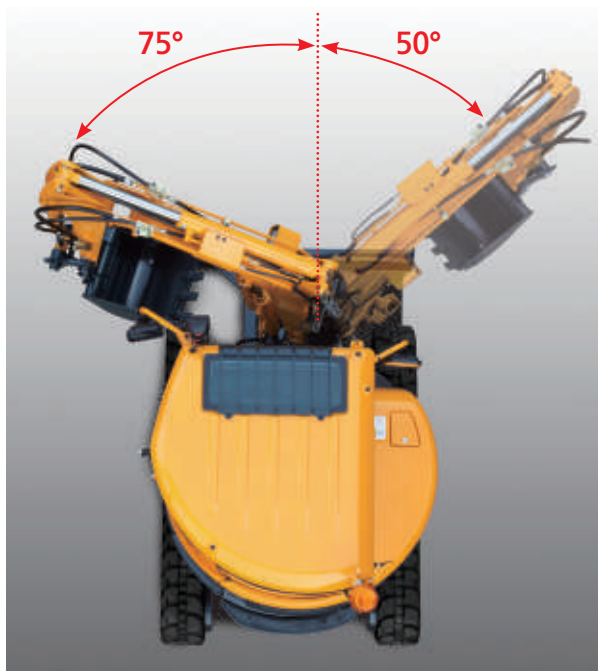
La plus grande longévité des filtres à huile, de l'huile hydraulique, des bagues de lubrification et des cales d'épaisseur permet de réduire les frais de fonctionnement.

# PRECISION

Les technologies révolutionnaires appliquées au système hydraulique permettent aux pelles sur chenilles de la série 9A de creuser plus vite, en douceur et avec une plus grande maîtrise.



\*Photo non contractuelle



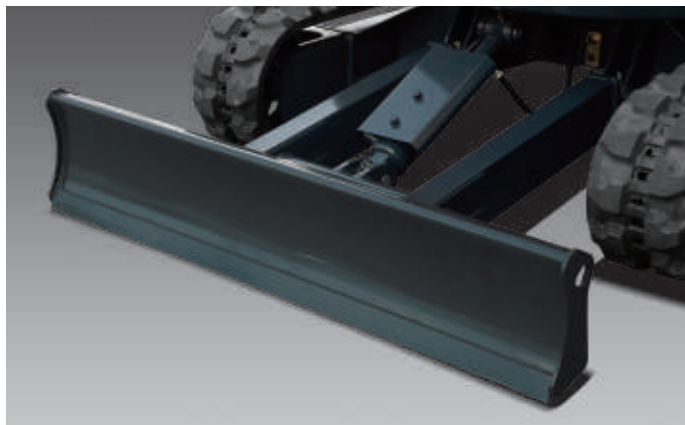
## Giration de flèche

La fonction de giration de flèche du R25Z-9AK est destinée à garantir un travail efficace dans des zones résidentielles et urbaines encombrées. La flèche peut être déportée vers la gauche ou vers la droite au sein d'une zone de travail.



## Facilité de transport

Le nouveau R25Z-9AK peut être déplacé sur une petite remorque ne nécessitant qu'un simple permis voiture. Aucun camion n'est nécessaire pour convoier la machine vers un chantier et la ramener.



## Lame de boueur

Une large lame de boueur offre une versatilité, une efficacité et une stabilité opérationnelles accrues pour la réalisation du travail.



## Rayon de rotation nul de la section arrière

Le rayon de rotation très réduit de la section arrière de la R25Z-9AK permet à l'opérateur de travailler dans les espaces confinés, par exemple à proximité immédiate des bâtiments en bordure de route ou dans les zones urbaines. La conception compacte de ce rayon d'action facilite la manœuvre et renforce son efficacité dans les environnements de travail où l'espace est limité.



## Vanne de Changement de Mode (option)

Contrôle de joystick peut être facilement modifié avec une vanne de changement de mode.

# PERFORMANCES

Grâce à leurs réactions précises, les pelles de la série 9A offrent des performances optimales et une productivité maximale.



\*Photo non contractuelle



## Protections vérins

Les vérins de la flèche et de la lame niveleuse sont équipés de capots leur assurant une protection supplémentaire.

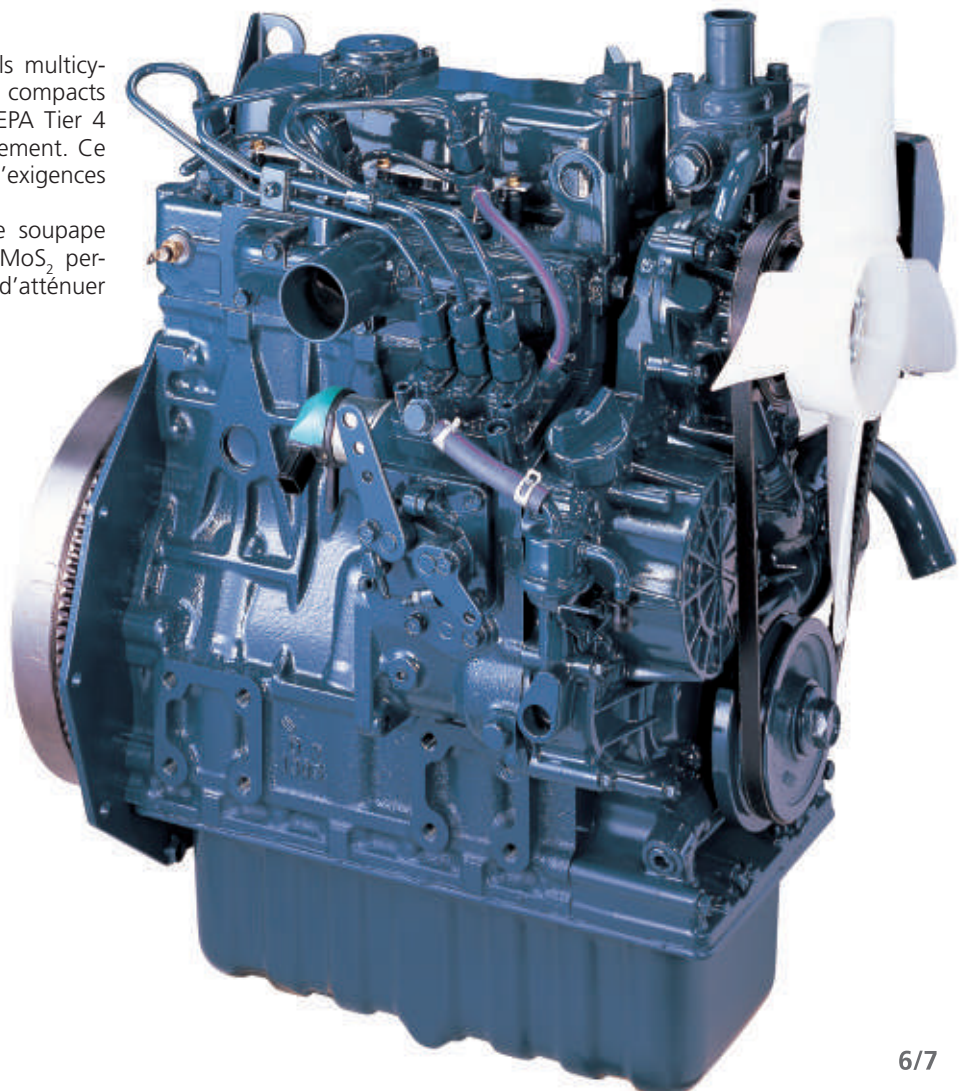
## Résistance structurelle

La structure de la cabine des pelles de R25Z-9AK est conçue à l'aide de profilés tubulaires plus minces mais plus solides afin d'assurer une plus grande sécurité et une meilleure visibilité. Les profilés en acier à faible tension et haute résistance sont soudés pour former un châssis de base robuste et stable. La durabilité de la structure est analysée et testée grâce à l'analyse MEF (méthode des éléments finis) et aux tests de durabilité à long terme.

## Kubota D1305

Émissions : Les moteurs diesel industriels multicylindres à refroidissement liquide les plus compacts sont conformes à la norme d'émission EPA Tier 4 sans outils supplémentaires de post-traitement. Ce moteur répond aux normes en matière d'exigences NRTC et NTE.

Niveau sonore réduit : Le couvercle de soupape semi-flottant et le piston recouvert de  $\text{MoS}_2$  permettent de réduire les niveaux sonores et d'atténuer les vibrations.



# PRÉFÉRENCES

L'opérateur qui configure sa machine en fonction de ses besoins prend plaisir à effectuer son travail. Les opérateurs sont à même de configurer entièrement sur mesure leur environnement de travail et leurs préférences de fonctionnement afin qu'ils répondent à leurs besoins individuels.



\*Photo non contractuelle



## Moniteur

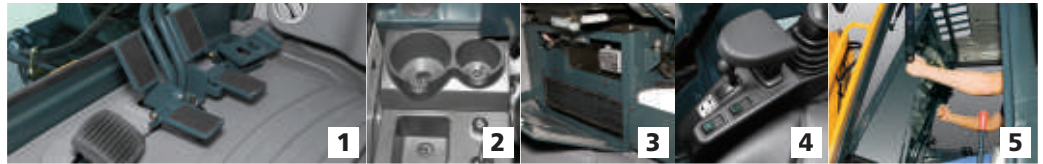
La système de surveillance du R25Z-9AK fournit à l'opérateur des informations concernant l'état de la machine, y compris : la pression de l'huile moteur, la charge de la batterie, la température du liquide de refroidissement moteur et une jauge de carburant.



## Cabine de commande confortable

La cabine des pelles de la série 9 vous permet de régler le siège, la console et les accoudoirs en fonction de votre niveau de confort préférentiel.

1. Les pédales (translation – orientation de la flèche – accessoires) sont agencées dans une position confortable et peuvent être repliées afin de gagner de l'espace supplémentaire pour les pieds.
2. Porte-gobelets de différentes tailles.
3. Les effets de l'opérateur peuvent être rangés dans un logement verrouillable sous le siège.
4. Accoudoirs destinés à améliorer le confort de l'opérateur.
5. Le pare-brise coulissant peut être ouvert facilement et, est solidement maintenu en position ouverte (suivant le type de cabine)



## Sans stress

Le travail est en soi une source de stress suffisante pour que l'environnement où vous l'exécutez n'y ajoute pas son grain de sel. Les pelles Hyundai de R25Z-9AK proposent un habitacle amélioré, un plus grand nombre d'espaces de rangement pour minimiser le stress de l'opérateur.

## Pour le confort de l'opérateur

Les leviers de commande gauche et droit sont disposés selon un agencement ergonomique qui en facilite le maniement. Ces leviers offrent suffisamment d'espace pour y incorporer des boutons d'options supplémentaires. Un levier de sécurité est prévu pour éviter toute activation intempestive des accessoires hydrauliques. Quand le levier de sécurité est en position haute, les fonctions hydrauliques sont désengagées.



La console gauche est escamotable et facilite l'accès à la cabine et la sortie de l'opérateur.



# RENTABILITE

Les machines de la série 9A ont été développées pour maximiser la rentabilité grâce à une meilleure consommation de carburant, des fonctionnalités améliorées et des composants résistants.



\*Photo non contractuelle



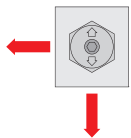
## Filtre à air facile à remplacer

La pelle R25Z-9AK is equipped with a durable plastic air cleaner, designed for easy maintenance.



## Soupape de sélection de tuyauterie à simple ou double effet

Tuyau à double effet situé à l'avant du réservoir d'essence pour un accès et un contrôle plus aisés.



Direction du levier  
 Verticale : tuyauterie à simple effet (marteau)  
 Horizontale : tuyauterie à double effet (benne preneuse)



## Embouts de graissage centralisés

Embouts de graissage centralisés pour un entretien plus rapide et plus facile.



## Accès facile pour l'entretien

La R25Z-9AK a été construite dans un souci constant de garantir une accessibilité permanente. Toutes les portes, les couvercles et les capots ont été conçus pour permettre une ouverture intégrale. La pelle R25Z-9AK se révèle très spacieuse, ce qui facilite son entretien régulier.



## Circuit hydraulique auxiliaire proportionnel

- Option : commutateur de commande proportionnel pour un meilleur contrôle de la vitesse
- Confort de fonctionnement accru



## Des composants à longue durée de vie

Les pelles hydrauliques de la série 9A ont été développées avec des douilles conçues pour de longs intervalles de lubrification (250 heures) et des cales en polymère (résistantes à l'usure et réduisant le bruit), des filtres hydrauliques à longévité accrue (1000 heures), de l'huile hydraulique longue durée (5000 heures), des systèmes de refroidissement plus efficaces et des systèmes de préchauffage intégrés prolongeant les intervalles d'entretien et réduisant les coûts de fonctionnement ainsi que les temps d'immobilisation de la machine.

# Caractéristiques R25Z-9AK

## MOTEUR THERMIQUE

MODÈLE	KUBOTA D1305		
Type	Moteur diesel à 4 temps, en ligne, refroidisseur de l'eau		
Puissance au volant nominale			
SAE	J1995 (Brute)	24,9 Ch ( 18,5 kW) / 2350 tr/mn	
	J1349 (Nette)	23,2 Ch ( 17,3 kW) / 2350 tr/mn	
DIN	6271/1 (Brute)	25,2 Ch ( 18,5 kW) / 2350 tr/mn	
	6271/1 (Nette)	23,5 Ch ( 17,3 kW) / 2350 tr/mn	
Couple Max.	8,3 kgf.m (60.17 lbf.ft) / 1600 tr/mn		
Alésage x Course	78 mm x 88 mm (3.07" x 3.46")		
Cylindrée	1261 cc (76.9 in <sup>3</sup> )		
Batterie	12 V - 80 Ah		
Démarrateur	12 V - 1,4 kW		
Alternateur	12 V - 40 A		

## SYSTEME HYDRAULIQUE

POMPE DE PUISSANCE	
Type	Pompes à pistons à déplacement variable
Débit Nominal	2 x 27,6 + 19,6 l/min
Pompe pilote	Pompe à engrenages
MOTEURS	
Translation	Moteur à piston axial à deux vitesses avec soupape à contrepoids et frein de stationnement
Rotation	Moto réducteur: à pistons, frein multidisques immergé automatique

PRESSIONS DE TRAVAIL	
Equipement	220 Kgf/cm <sup>2</sup> (3130 psi)
Translation	220 Kgf/cm <sup>2</sup> (3130 psi)
Rotation	175 Kgf/cm <sup>2</sup> (2489 psi)
Pilotage	30 Kgf/cm <sup>2</sup> (430 psi)
Soupape de sécurité	Installé

## VÉRIN HYDRAULIQUE

N° de cylindres alésage x course	
Flèche	75 x 565 mm (3.0" x 22.2")
Balancier	70 x 500 mm (2.8" x 19.7")
Godet	55 x 420 mm (2.16" x 16.5")
Rotation flèche	75 x 400 mm (3.0" x 15.7")
Lame	85 x 140 mm (3.3" x 5.5")

## CABINE DE L'OPÉRATEUR

Niveaux sonores (valeur dynamique)	
Cabine extérieure - LwA	94dB
Cabine intérieure - LpA	75dB

## CAPACITES

	litre	US gal	UK gal
Réservoir de carburant	30	7.9	6.6
Liquide de refroidissement du moteur	5,0	1.3	1.0
Huile moteur thermique	5,9	1.6	1.3
Réservoir hydraulique	27	7.1	5.9

## SYSTEME DE COMMANDE

Translation et direction : deux leviers avec pédales rabattables.

## SYSTEME DE COMMANDE

Type	
Equipements	Manipulateurs hydraulique avec commandes d'auxiliaires intégrés-coupure de sécurité (gauche): rotation et balancier (droite): flèche et godet (schéma ISO)
Régime moteur thermique	Mécanique, à câble

## SYSTEME DE ROTATION

Moteur	A pistons axiaux
Réducteur	Réductions planétaires
Roulement de couronne	Bain de graisse
Frein de rotation	Disque à action négative
Vitesse de rotation	9,1 tr/mn

## TRANSLATION & FREINS

Vitesse de translation max. (élevée) / (basse)	4,3 km/hr / 2,4 km/hr ((2.7 mph) / (1.6 mph))
Force de traction maximum	2,4 tonnes
Capacité de gravissement de pente maximum	30°
Frein de stationnement	Disque à action négative

## FORCE D'EXCAVATION (ISO)

Godet	2150 kgf
	21,1 kN
Balancier [Balancier long]	4,740 lbf
	1490 [1310] kgf
	14,6 [12,8] kN
	3,280 [2,890] lbf

## POIDS EN ORDRE DE MARCHÉ (APPROXIMATE)

Le poids en ordre de marche comprend: la flèche de 1945 mm (6'5"), le balancier de 1120 mm (3'8"), un godet de 0,07 m<sup>3</sup> (0.1 yd<sup>3</sup>) profile SAE avec pleins et matériel prêt à l'utilisation.

Largeur patins	Patin de caoutchouc 250 mm (10")
Poids en ordre de marche	Cabine 2580 kg (5,690 lb)
	Canopy 2430 kg (5,360 lb)
Pression au sol	Cabine 0,32 kg/cm <sup>2</sup> (4,6 psi)
	Canopy 0,30 kg/cm <sup>2</sup> (4,34 psi)

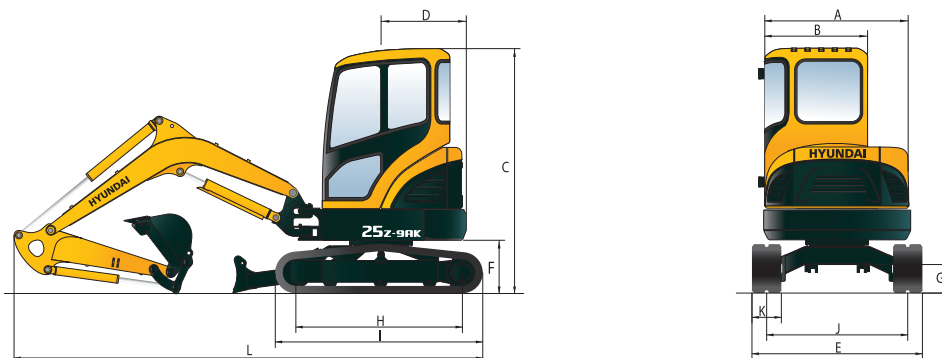
## CHASSIS PORTEUR

Le châssis central en X est intégralement soudé avec le châssis des chenilles à section en caisson renforcée. Le châssis comprend des galets lubrifiés, des tensions de chenilles avec ressorts amortisseurs, des barbotins et des patins en caoutchouc.

Châssis central	Châssis central en X
Longeron de train de chenille	Type caisson pentagonal
Nombre de galets supérieurs de chaque côté	1
Nombre de galets inférieurs de chaque côté	3

# Dimensions et rayons d'action

## DIMENSIONS R25Z-9AK

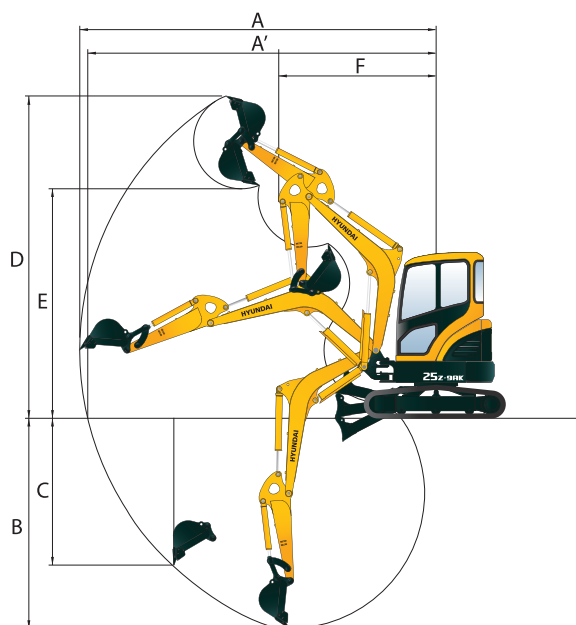


mm (ft · in)

<b>A</b> Largeur totale de la structure supérieure	1485 (4' 10")	<b>G</b> Garde au sol	290 (11")
<b>B</b> Largeur hors tout de la cabine	1050 (3' 5")	<b>H</b> Empattement	1490 (4' 11")
<b>C</b> Hauteur hors tout de la cabine	2500 (8' 2")	<b>I</b> Longueur chenilles	1910 (6' 3")
<b>D</b> Rayon de braquage de queue – contrepoids standard	775 (2' 7")	<b>J</b> Gabarit d'écartement	1250 (4' 1")
Rayon de braquage de queue – contrepoids supplémentaire	875 (2' 10")	<b>K</b> Largeur patin de chenille	250 (10")
<b>E</b> Largeur hors tout	1500 (4' 11")	<b>L</b> Longueur hors tout – bras standard	4030 (13' 3")
<b>F</b> Dégagement sous le contrepoids	510 (1' 67")	Longueur hors tout – bras long	4100 (13' 5")

## RAYONS D'ACTION R25Z-9AK

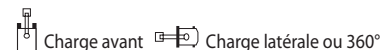
mm (ft · in)



Longueur de la flèche	1945 (6' 5")
Longueur du balancier	1120 (3' 8") *1350 (4' 5")
<b>A</b> Portée d'attaque max.	4480 (14' 8") *4680 (15' 4")
<b>A'</b> Portée d'attaque max. au sol	4340 (14' 3") *4540 (14' 11")
<b>B</b> Profondeur d'attaque	2420 (7' 11") *2645 (8' 8")
<b>C</b> Profondeur d'attaque pour murs verticaux	1460 (4' 9") *1605 (5' 3")
<b>D</b> Hauteur d'attaque max.	4150 (13' 7") *4235 (13' 11")
<b>E</b> Hauteur de déversement max.	2930 (9' 7") *3030 (9' 11")
<b>F</b> Rayon de rotation minimal avant	1980 (6' 6") *1970 (6' 6")

\* Balancier long

# Capacités de levage



## R25Z-9AK

Flèche : 1,945 m (6'5") / Balancier : 1,12 m (3'8") / Godet : 0,07 m<sup>3</sup> (0.01 yd<sup>3</sup>) Profil SAE / Lame niveleuse abaissée / chenille caoutchouc 250 mm (9.8") / type à cabine / contrepoids standard

Hauteur du point de charge m (ft)		Rayon de charge								A portée max.		
		2.0 m(5 ft)		2.5 m(10 ft)		3.0 m(10 ft)		3.5 m(10 ft)		Capacité		Portée m (ft)
3.5 m	kg									*560	450	3.07
10 ft	lb									*1230	990	(10.1)
3.0 m	kg					*590	460			*570	340	3.59
10 ft	lb					*1300	1010			*1260	750	(11.8)
2.5 m	kg					*590	460	*600	350	*590	290	3.92
10 ft	lb					*1300	1010	*1320	770	*1300	640	(12.9)
2.0 m	kg			*670	610	*650	450	*650	350	*600	260	4.13
5 ft	lb			*1480	1340	*1430	990	*1430	770	*1320	570	(13.5)
1.5 m	kg	*1180	860	*890	590	*770	440	*700	340	*620	240	4.24
5 ft	lb	*2600	1900	*1960	1300	*1700	970	*1540	750	*1370	530	(13.9)
1.0 m	kg	*1760	800	*1150	560	*900	420	*770	330	*640	240	4.26
5 ft	lb	*3880	1760	*2540	1230	*1980	930	*1700	730	*1410	530	(14.0)
0.5 m	kg	*1750	770	*1340	540	*1010	410	*830	320	*660	240	4.19
0 ft	lb	*3860	1700	*2950	1190	*2230	900	*1830	710	*1460	530	(13.7)
Au niveau de sol	kg	*1990	760	*1430	530	*1070	400	*850	320	*680	260	4.04
	lb	*4390	1680	*3150	1170	*2360	880	*1870	710	*1500	570	(13.3)
-0.5 m	kg	*2030	760	*1420	530	*1060	400	*820	320	*690	290	3.78
-0 ft	lb	*4480	1680	*3130	1170	*2340	880	*1810	710	*1520	640	(12.4)
-1.0 m	kg	*1810	770	*1290	530	*960	400			*690	350	3.36
-5 ft	lb	*3990	1700	*2840	1170	*2120	880			*1520	770	(11.0)
-1.5 m	kg	*1410	780	*990	540					*610	500	2.67
-5 ft	lb	*3110	1720	*2180	1190					*1340	1100	(8.8)
-2.5 m	kg									*480	370	3.38
-10 ft	lb									*1060	820	(11.1)

Flèche : 1,945 m (6'5") / Balancier : 1,12 m (3'8") / Godet : 0,07 m<sup>3</sup> (0.01 yd<sup>3</sup>) Profil SAE / Lame niveleuse soulevée / chenille caoutchouc 250 mm (9.8") / type à cabine / contrepoids standard

Hauteur du point de charge m (ft)		Rayon de charge								A portée max.		
		2.0 m(5 ft)		2.5 m(10 ft)		3.0 m(10 ft)		3.5 m(10 ft)		Capacité		Portée m (ft)
3.5 m	kg									440	440	3.07
10 ft	lb									970	970	(10.1)
3.0 m	kg					450	450			330	330	3.59
10 ft	lb					990	990			730	730	(11.8)
2.5 m	kg					450	450	340	340	280	280	3.92
10 ft	lb					990	990	750	750	620	620	(12.9)
2.0 m	kg			610	600	450	440	340	340	250	250	4.13
5 ft	lb			1340	1320	990	970	750	750	550	550	(13.5)
1.5 m	kg	870	840	590	580	430	430	330	330	240	240	4.24
5 ft	lb	1920	1850	1300	1280	950	950	730	730	530	530	(13.9)
1.0 m	kg	810	780	560	550	420	410	320	320	230	230	4.26
5 ft	lb	1790	1720	1230	1210	930	900	710	710	510	510	(14.0)
0.5 m	kg	780	750	540	530	400	400	320	320	240	240	4.19
0 ft	lb	1720	1650	1190	1170	880	880	710	710	530	530	(13.7)
Au niveau de sol	kg	770	740	530	520	400	390	310	310	250	250	4.04
	lb	1700	1630	1170	1150	880	860	680	680	550	550	(13.3)
-0.5 m	kg	770	740	530	520	390	390	310	310	280	280	3.78
-0 ft	lb	1700	1630	1170	1150	860	860	680	680	620	620	(12.4)
-1.0 m	kg	770	750	530	520	400	390			340	340	3.36
-5 ft	lb	1700	1650	1170	1150	880	860			750	750	(11.0)
-1.5 m	kg	790	760	540	530					500	490	2.67
-5 ft	lb	1740	1680	1190	1170					1100	1080	(8.8)
-2.5 m	kg									360	360	3.38
-10 ft	lb									790	790	(11.1)

- Les capacités de levage sont basées sur SAE J1097, ISO 10567
- La capacité de levage de la série Robex ne dépasse pas 75% de la charge de versage, la machine se trouvant sur un sol ferme à niveau ou 87% de la capacité hydraulique totale.
- Le point de charge est un crochet de levage situé à l'arrière du godet.
- (\*) indique la charge limitée par la capacité hydraulique.

# Capacités de levage



## R25Z-9AK

Flèche : 1,945 m (6'5") / Balancier : 1,35 m (4'5") / Godet : 0,07 m<sup>3</sup> (0.01 yd<sup>3</sup>) Profil SAE / Lame niveleuse abaissée / chenille caoutchouc 250 mm (9.8") / type à cabine / contrepoids standard

Hauteur du point de charge m (ft)		Rayon de charge										A portée max.		
		2.0 m(5 ft)		2.5 m(10 ft)		3.0 m(10 ft)		3.5 m(10 ft)		4.0 m(15 ft)		Capacité		Portée
														m (ft)
3.5 m	kg											*500	380	3.39
10 ft	lb											*1100	840	(11.1)
3.0 m	kg											*510	300	3.85
10 ft	lb											*1120	660	(12.6)
2.5 m	kg							*540	350			*530	260	4.15
10 ft	lb							*1190	770			*1170	570	(13.6)
2.0 m	kg					*550	450	*570	350			*550	240	4.34
5 ft	lb					*1210	990	*1260	770			*1210	530	(14.2)
1.5 m	kg			*740	600	*670	440	*630	340	*610	270	*570	220	4.44
5 ft	lb			*1630	1320	*1480	970	*1390	750	*1340	600	*1260	490	(14.6)
1.0 m	kg	*1480	820	*1010	570	*820	430	*710	330	*650	260	*590	220	4.46
5 ft	lb	*3260	1810	*2230	1260	*1810	950	*1570	730	1430	570	*1300	490	(14.6)
0.5 m	kg	*1930	780	*1250	550	*950	410	*790	320	*680	260	*610	220	4.40
0 ft	lb	*4250	1720	*2760	1210	*2090	900	*1740	710	*1500	570	*1340	490	(14.4)
Au niveau de sol	kg	*2020	760	*1390	530	*1040	400	*840	310			*630	230	4.25
	lb	*4450	1680	*3060	1170	*2290	880	*1850	680			*1390	510	(13.9)
-0.5 m	kg	*2090	750	*1430	520	*1070	390	*840	310			*660	250	4.01
-0 ft	lb	*4610	1650	*3150	1150	*2360	860	*1850	680			*1460	550	(13.2)
-1.0 m	kg	*1950	750	*1360	520	*1020	390					*670	300	3.64
-5 ft	lb	*4300	1650	*3000	1150	*2250	860					*1480	660	(11.9)
-1.5 m	kg	*1650	760	*1160	530							*660	400	3.06
-5 ft	lb	*3640	1680	*2560	1170							*1460	880	(10.0)
-2.0 m	kg	*1040	790											
-5 ft	lb	*2290	1740											
-2.5 m	kg											*510	420	(3.07)
-10 ft	lb											*1120	930	(10.1)

Flèche : 1,945 m (6'5") / Balancier : 1,35 m (4'5") / Godet : 0,07 m<sup>3</sup> (0.01 yd<sup>3</sup>) Profil SAE / Lame niveleuse soulevée / chenille caoutchouc 250 mm (9.8") / type à cabine / contrepoids standard

Hauteur du point de charge m (ft)		Rayon de charge										A portée max.		
		2.0 m(5 ft)		2.5 m(10 ft)		3.0 m(10 ft)		3.5 m(10 ft)		4.0 m(15 ft)		Capacité		Portée
														m (ft)
3.5 m	kg											370	370	3.39
10 ft	lb											820	820	(11.1)
3.0 m	kg											290	290	3.85
10 ft	lb											640	640	(12.6)
2.5 m	kg							340	340			250	250	4.15
10 ft	lb							750	750			550	550	(13.6)
2.0 m	kg					450	440	340	340			230	230	4.34
5 ft	lb					990	970	750	750			510	510	(14.2)
1.5 m	kg			600	590	440	430	330	330	260	260	220	220	4.44
5 ft	lb			1320	1300	970	950	730	730	570	570	490	490	(14.6)
1.0 m	kg	830	800	570	560	420	420	320	320	260	260	210	210	4.46
5 ft	lb	1830	1760	1260	1230	930	930	710	710	570	570	460	460	(14.6)
0.5 m	kg	790	760	540	530	410	400	310	310	250	250	210	220	4.40
0 ft	lb	1740	1680	1190	1170	900	880	680	680	550	550	460	490	(14.4)
Au niveau de sol	kg	770	740	530	520	390	390	310	310			220	230	4.25
	lb	1700	1630	1170	1150	860	860	680	680			490	510	(13.9)
-0.5 m	kg	760	730	520	510	390	380	300	300			250	250	4.01
-0 ft	lb	1680	1610	1150	1120	860	840	660	660			550	550	(13.2)
-1.0 m	kg	760	730	520	510	390	380					290	290	3.64
-5 ft	lb	1680	1610	1150	1120	860	840					640	640	(11.9)
-1.5 m	kg	770	740	530	520							390	390	3.06
-5 ft	lb	1700	1630	1170	1150							860	860	(10.0)
-2.0 m	kg	790	760											
-5 ft	lb	1740	1680											
-2.5 m	kg											410	410	(3.07)
-10 ft	lb											900	900	(10.1)

- Les capacités de levage sont basées sur SAE J1097, ISO 10567
- La capacité de levage de la série Robex ne dépasse pas 75% de la charge de versage, la machine se trouvant sur un sol ferme à niveau ou 87% de la capacité hydraulique totale.
- Le point de charge est un crochet de levage situé à l'arrière du godet.
- (\*) indique la charge limitée par la capacité hydraulique.

## ÉQUIPEMENT STANDARD R25Z-9AK

### Cabine selon la norme ISO

Cabine ROPS (ISO 3471)  
FOPS (ISO 3449)  
FOG (ISO 10262 niveau I)  
TOPS (ISO 12117)

### Cabine tous temps en acier avec visibilité à 360°

Fenêtres en verre de sécurité

Essuie-glace relevable

Fenêtre latérale coulissante

Portière verrouillable

Compartment de rangement

Tableau de bord

Compteurs

Jauge de carburant

Jauge de température du liquide de refroidissement du moteur

Témoins d'avertissement

Pression de l'huile moteur

Température du liquide de refroidissement moteur

Préchauffage

Témoin de charge de la batterie

Témoin de colmatage du filtre à air

Témoin niveau fuel

Verrouillage porte et serrures, une seule clé

Radio avec entrée USB

Siège à suspension mécanique avec ceinture de sécurité

Système d'ajuster de la boîte-console

Deux phares de travail avant

Signal sonore électrique

Batteries (1 x 12 V x 80 Ah)

Interrupteur principal de batterie

Frein de rotation automatique

Réservoir fuel amovible

Séparateur d'eau, conduite de carburant

Flèche mono (1,945 m; 6' 5")

Balancier (1,12 m; 3' 8")

Chenille de caoutchouc (250 mm; 10")

Kit de tuyauterie à simple effet (marteau, etc.)

Kit de tuyauterie à double effet (benne preneuse, etc.)

## ÉQUIPEMENT EN OPTION R25Z-9AK

### Canopy standard ISO

Canopy ROPS (ISO 3471)  
FOPS (ISO 3449)  
FOG (ISO 10262 niveau I)  
TOPS (ISO 12117)

Gyrophare

Accumulateur pour l'abaissement de l'équipement de travail

Alarme de translation

Attache rapide

Trousse à outils

Balancier long (1,35 m; 4'5")

Chauffage & Dégivrage

Valve d'inversion de commande

Contrepoids supplémentaire

\* Les équipements de série et optionnels peuvent varier. Consultez votre distributeur Hyundai pour de plus amples informations.

L'engin illustré peut varier suivant les spécifications internationales.

\* Les photos peuvent inclure des accessoires et des équipements optionnels, indisponibles dans votre région.

\* Les matières et les spécifications sont sujettes à des modifications sans préavis.

\* Toutes les mesures faisant partie du système ISO (impérial) sont arrondies à la livre ou au pouce ou au centimètre le plus proche.

VOTRE CONTACT



Hyundai Heavy Industries Europe N.V.

VOSSENDAAL 11, 2440 GEEL, BELGIUM TEL: (32) 14-56-2200 FAX: (32) 14-59-3405